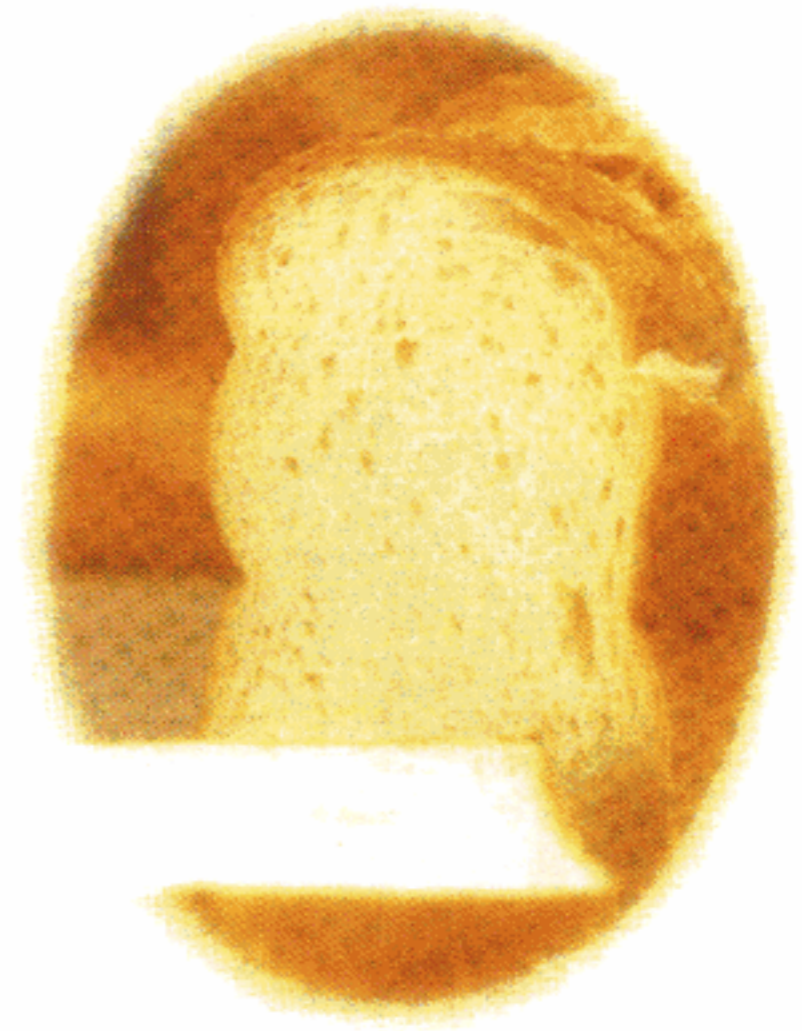


FUJISHIMA SLICER

一枚切りスライサー

イチマルイチ
Soft-101

切れ味バツグン。
ソフトなパンを
美しくスライス。

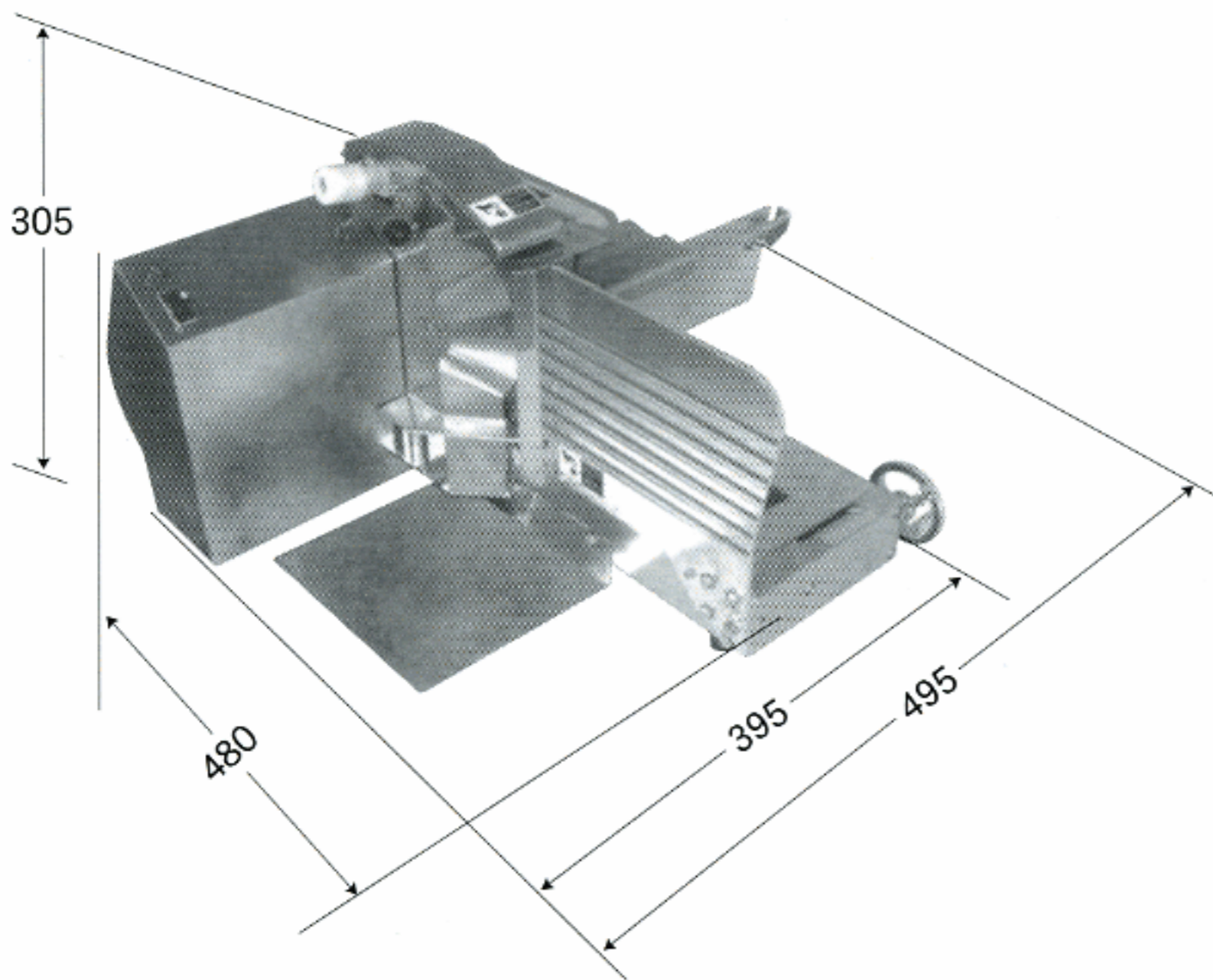


スライス システムを開発する

富士島工機株式会社

多くの方からご支持を頂いた機能をそのままに、
よりコンパクト・衛生的に。

Soft-101 イチマルイチ



- ◆店舗の小型化に対応した、店頭用軽量・コンパクト設計なので、お掃除の時もラクラク移動が可能です。
- ◆スクレーパーにより、刃物の油脂が除去できますので、シャープな切れ味が持続できます。
- ◆ブレーキモーター使用で、スイッチを切ると1~2秒で刃物が止まります。
- ◆使用中のうっかりミスを防止するために、カバーを各所に設置。

モーター分相100V	125Wブレーキモーター	手動	○
丸刃径 (mm)	195	研磨装置	○
重量 (kg)	18	スクレーパー	○
付属工具箱	○	厚さ調整装置	○

※本仕様は改良のため、予告なく変更することもあります。



注意事項

- ご使用の際は、取扱説明書をよくお読みのうえ正しくご使用ください。
- 水、湿気、湯気、ほこり、油煙等の多い場所に設置しないでください。火災、故障、感電などの原因となることがあります。
- 本機はパン以外には、ご使用しないでください。



スライス システムを開発する

富士島工機株式会社

- 本社 〒651-2228 神戸市西区見津が丘2丁目3-11
TEL.(078)998-3211(代表) FAX.(078)998-3217
- 東京支店 〒157-0061 東京都世田谷区北鳥山1丁目7-4
TEL.(03)3309-6141(代表) FAX.(03)3326-0334
- 福岡営業所 〒812-0894 福岡市博多区諸岡5丁目25-7
TEL.(092)575-1291(代表) FAX.(092)574-6491