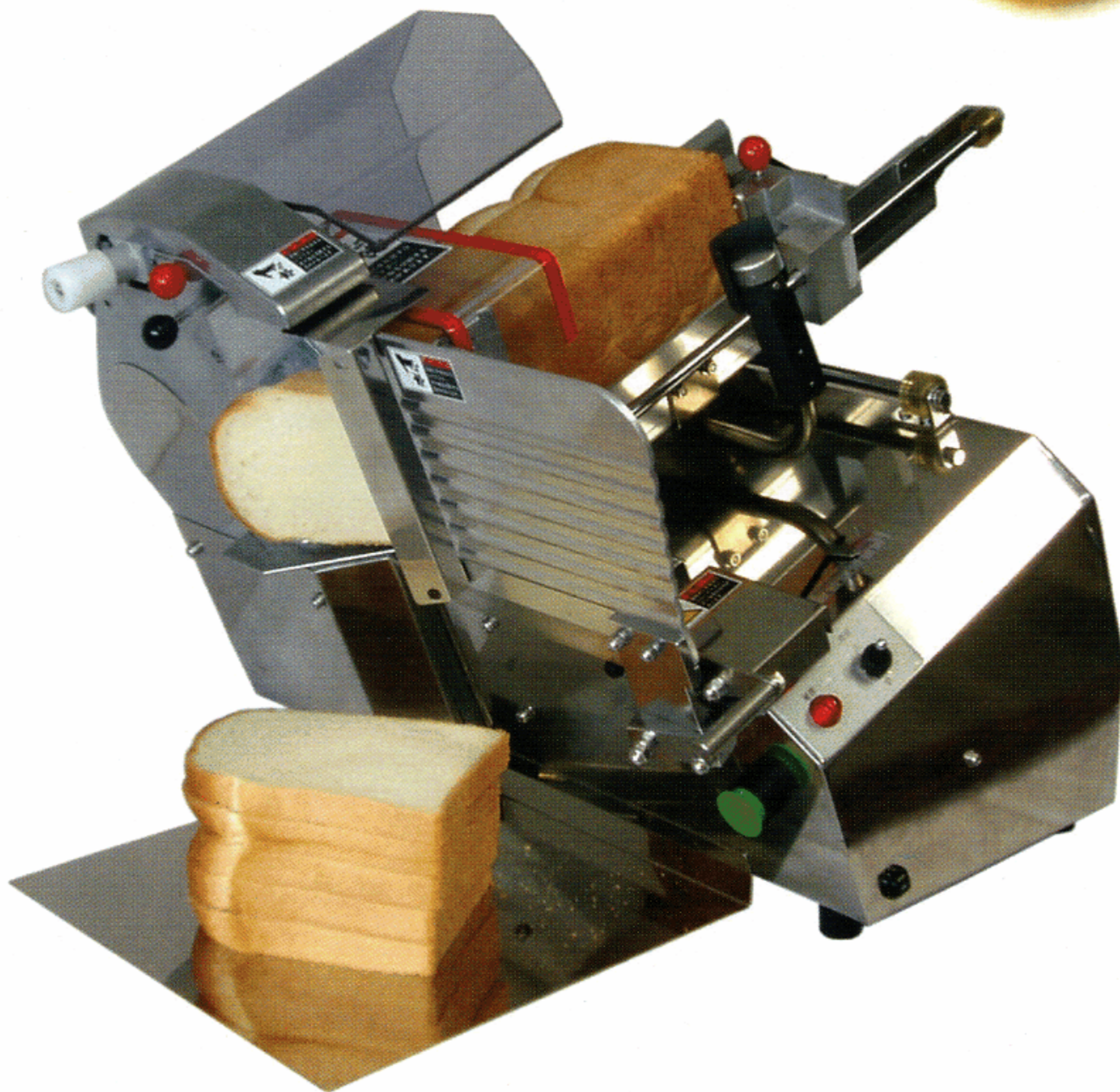
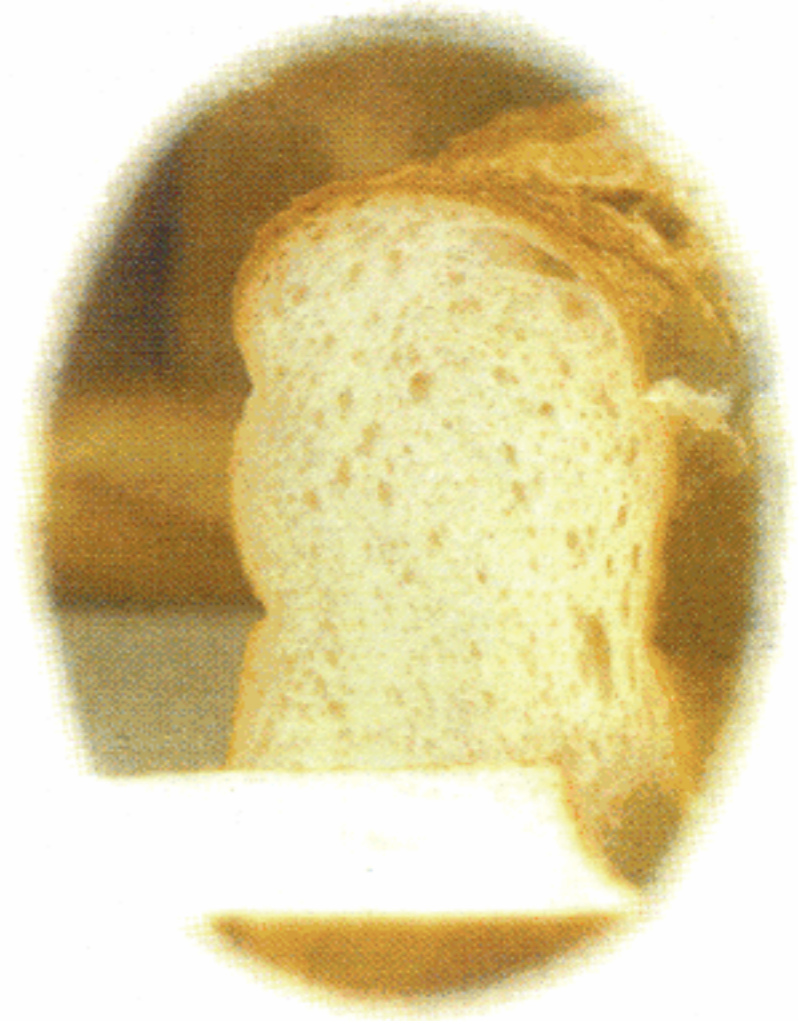


FUJISHIMA SLICER

一枚切りスライサー

Safety-240

安全面に配慮した
本格的なスライサーです。



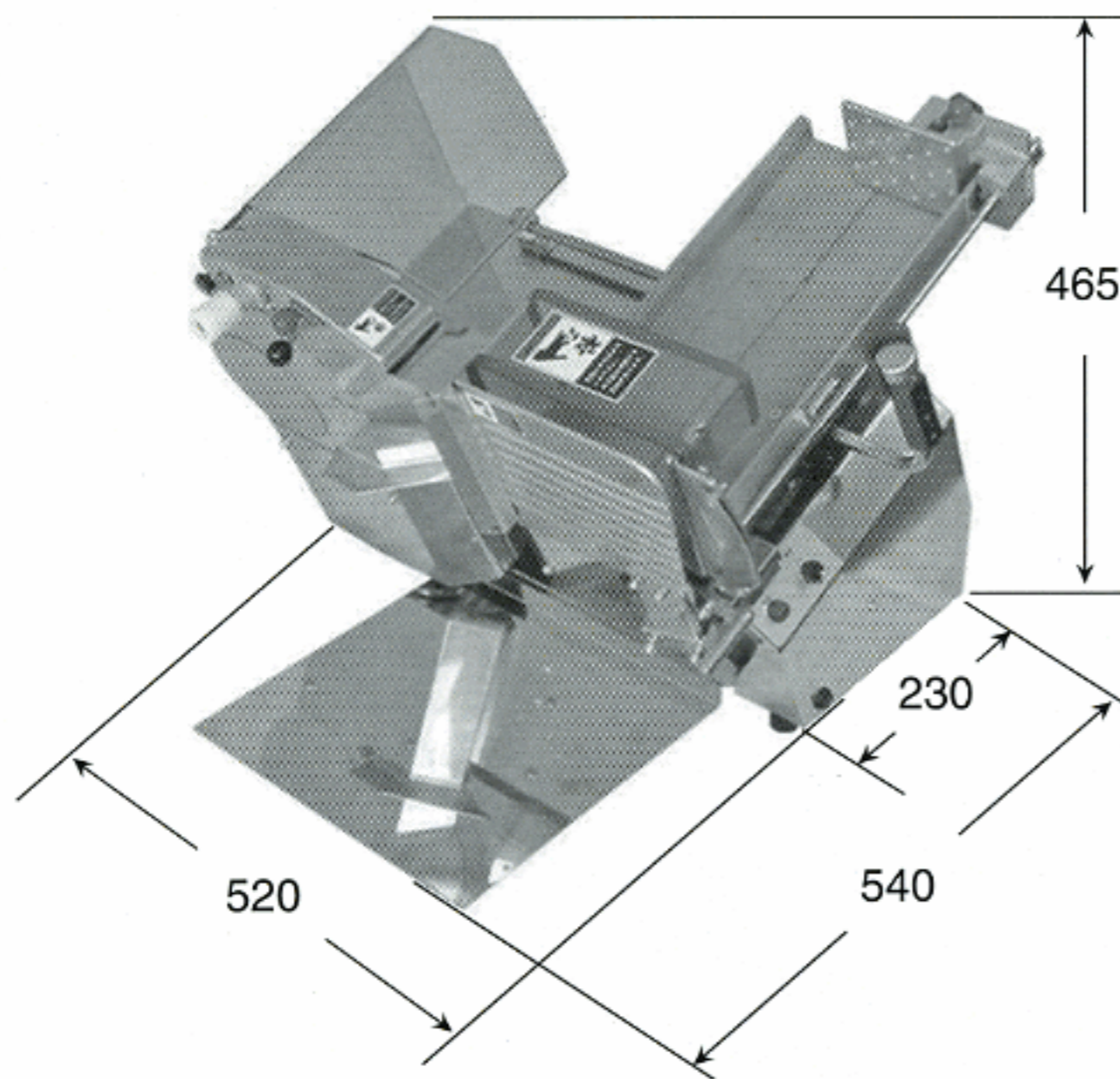
スライス システムを開発する

富士島工機株式会社

さらに、きめ細かな心くばり。

初めてスライサーをご使用になる方に最適です。

Safety-240



- ◆スライス中は、つねに両手をスイッチタッチしていなければ作動しません。左右どちらかの手を離れると、刃物の回転は急停止します。
- ◆二重カバーで、丸刃をガード。
- ◆グリップ式ハンドルでのテーブル操作が、長時間作業を容易にしました。

モーター分相100V	100W ブレーキモーター	研磨装置	○
丸刃径 (mm)	195	厚さ調整装置	○
重量 (kg)	29.2	付属工具箱	○
手動	○		

※本仕様は改良のため、予告なく変更することもあります。



注意事項

- ご使用の際は、取扱説明書をよくお読みのうえ正しくご使用ください。
- 水、湿気、湯気、ほこり、油煙等の多い場所に設置しないでください。火災、故障、感電などの原因となることがあります。
- 本機はパン以外には、ご使用しないでください。



スライス システムを開発する

富士島工機株式会社

- 本 社 〒651-2228 神戸市西区見津が丘2丁目3-11
TEL.(078)998-3211(代表) FAX.(078)998-3217
- 東京支店 〒157-0061 東京都世田谷区北烏山1丁目7-4
TEL.(03)3309-6141(代表) FAX.(03)3326-0334
- 福岡営業所 〒812-0894 福岡市博多区諸岡5丁目25-7
TEL.(092)575-1291(代表) FAX.(092)574-6491