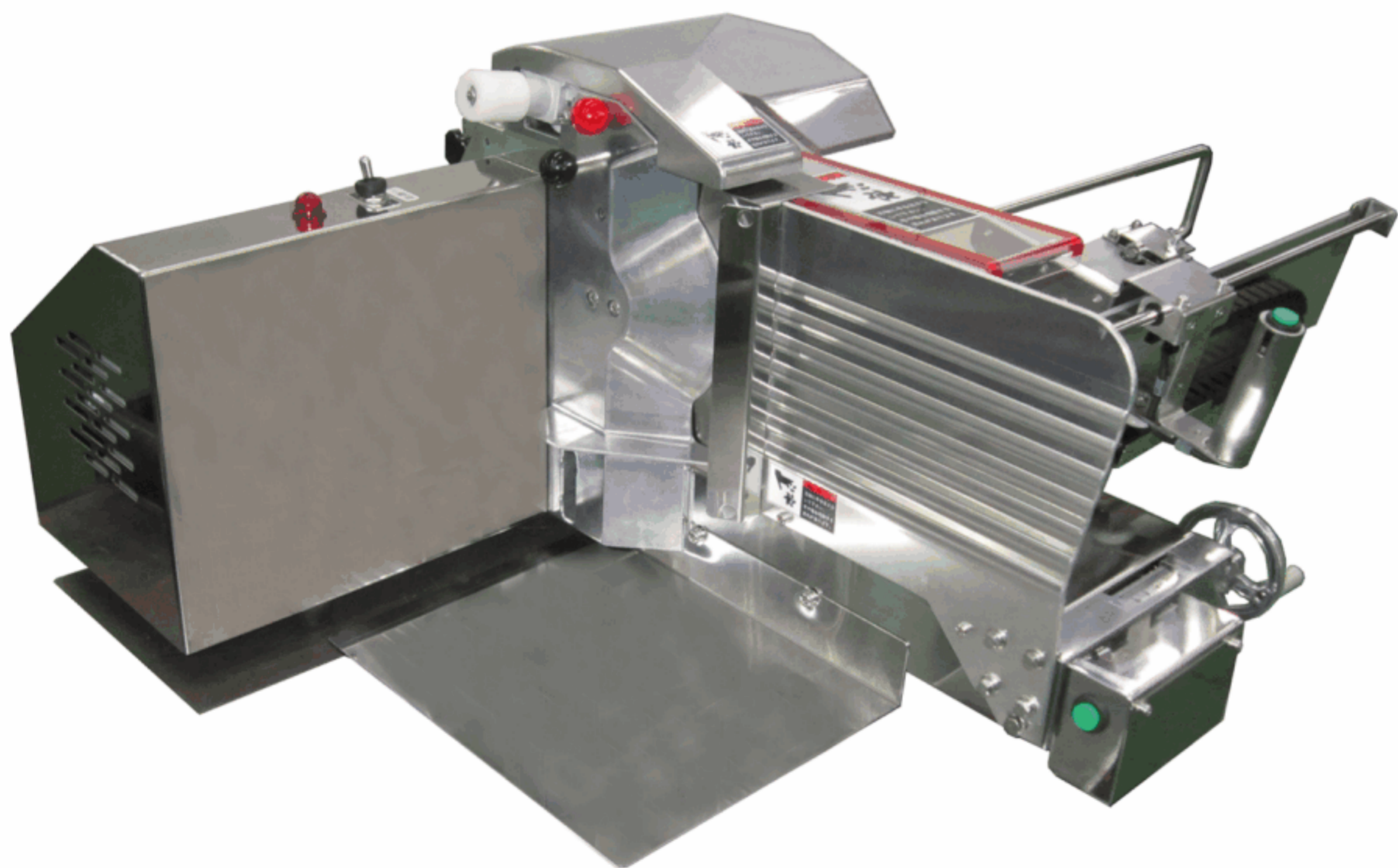
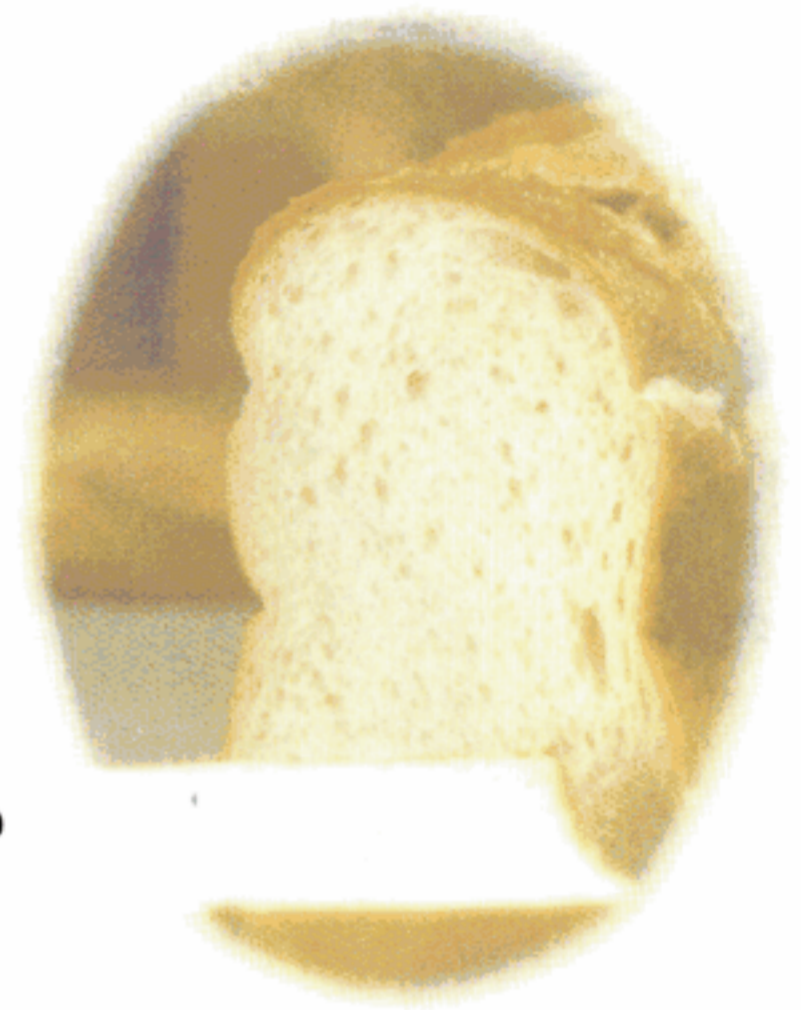


FUJISHIMA SLICER

一枚切りスライサー

SOFT-201

安全性を豊富に！！
さらにグレードアップした、
スライサーです。

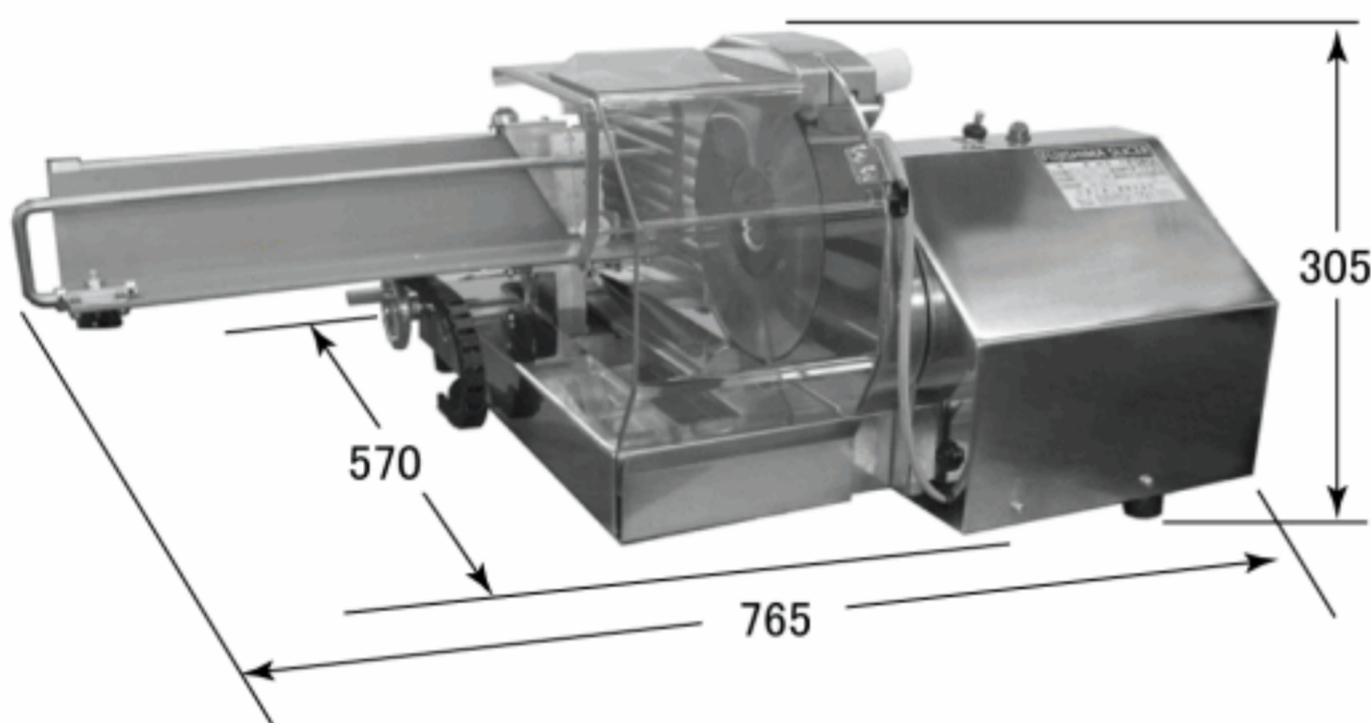


スライス システムを開発する

富士島工機株式会社

シャープな切れ味はスライサーの命。
さらに安全性を追求しました。

SOFT-201



- ◆ Wスタートスイッチを搭載しました。
常に両手でスイッチをタッチしていなければ作動しません。離れると刃物回転は急停止します。
- ◆ ロングテーブル搭載。
3斤食パンがそのままセット！！
- ◆ グリップ式ハンドルでのテーブル操作が、長時間作業を容易にしました。(スタートスイッチ兼用グリップ)
- ◆ 兼用グリップ式パン押し板を押しながらくらくスライス！！
- ◆ スクレーパーにより、刃先の油脂が除去！！
シャープな切れ味が持続できます。
- ◆ 二重カバーで刃物をガード。
- ◆ 本体ステンレス仕様でいつまでも美しく衛生的！

モーター分相100V	125W ブレーキモーター	研磨装置	○
丸刃径 (mm)	195	スクレーパー	○
重量 (kg)	26	厚さ調整装置	○
手動	○	付属工具箱	○

※本仕様は改良のため、予告なく変更することもあります。



注意事項

- ご使用の際は、取扱説明書をよくお読みのうえ正しくご使用ください。
- 水、湿気、湯気、ほこり、油煙等の多い場所に設置しないでください。火災、故障、感電などの原因となることがあります。
- 本機はパン以外には、ご使用しないでください。



スライス システムを開発する

富士島工機株式会社

- 本 社 〒651-2228 神戸市西区見津が丘2丁目3-11
TEL.(078)998-3211(代表) FAX.(078)998-3217
- 東京支店 〒157-0061 東京都世田谷区北烏山1丁目7-4
TEL.(03)3309-6141(代表) FAX.(03)3326-0334
- 福岡営業所 〒812-0894 福岡市博多区諸岡5丁目25-7
TEL.(092)575-1291(代表) FAX.(092)574-6491