

FUJISHIMA SLICER

調理パンスライサー

FLZ4



場所を取らない 高性能な
コンパクト 背割りスライサーです。

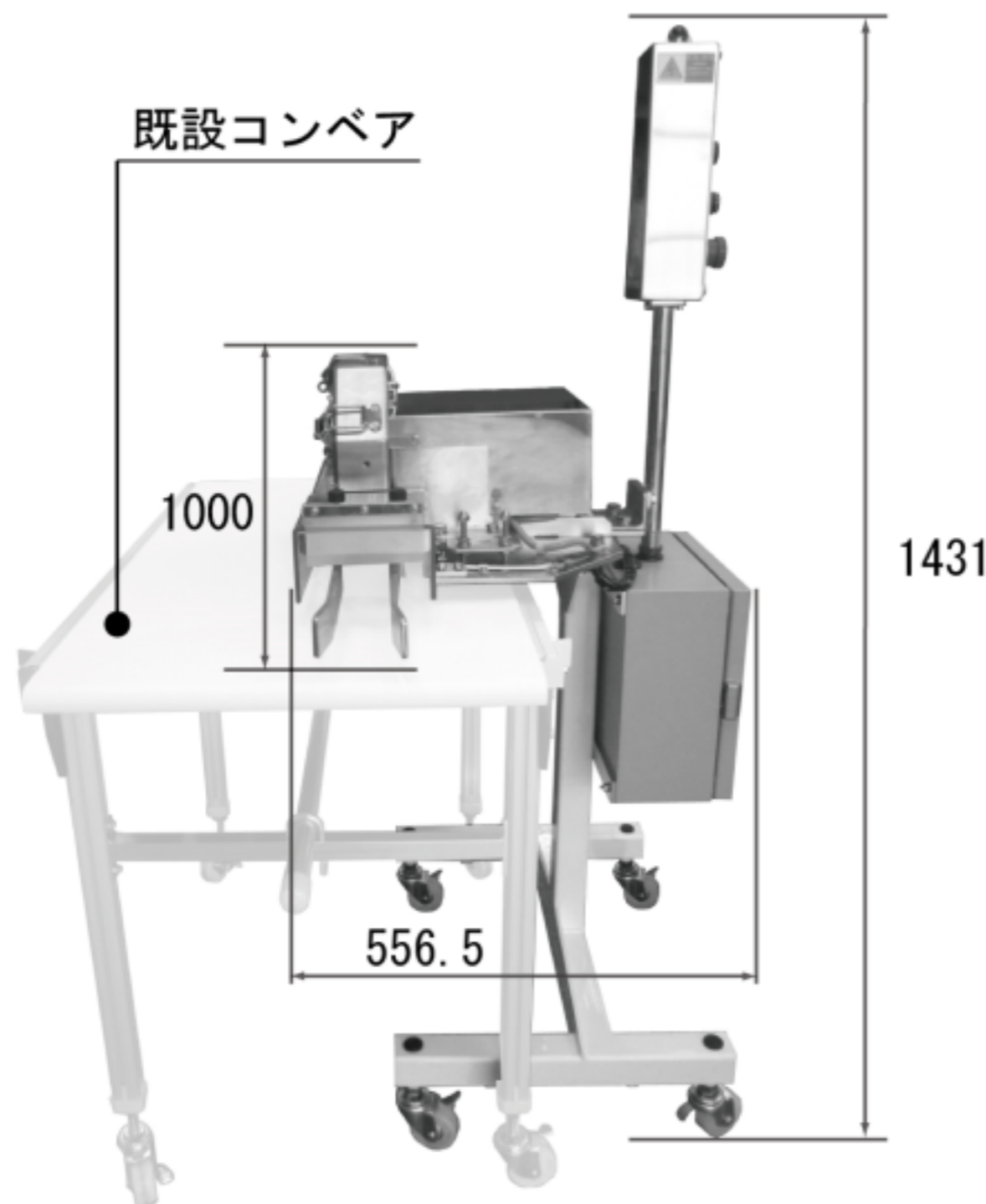


スライス システムを開発する

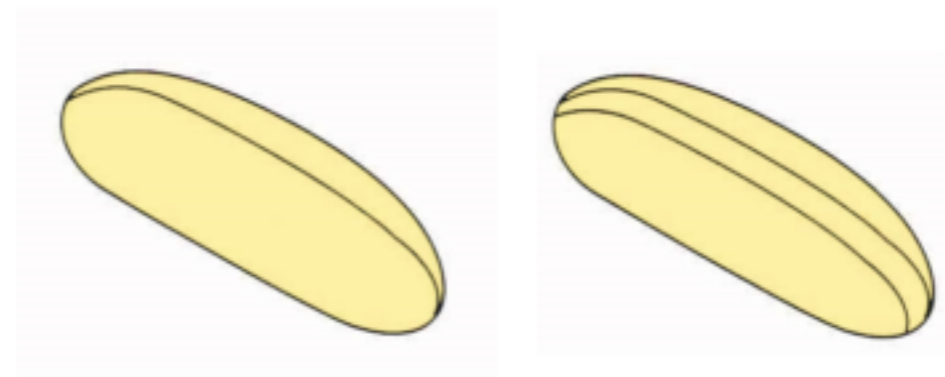
富士島工機株式会社

場所を取らず、静かで、
やさしい高性能なスライサーです。

FLZ4



- ◆ 既設のコンベアに差し込み式。
 - ◆ 場所を取りません。
 - ◆ 正・逆可能。どちらからでも差し込み可能です。
 - ◆ 特殊刃物にて、耐久性も抜群です。
 - ◆ 本体ステンレス仕様でも製作します。
- ※ 他にダブルサンド用（2枚刃付き）も製作します。



※上記寸法はスライサー本体のものです。

据付寸法 (mm)	1000 X 556.5 X 1431	重量 (Kg)	80
電源	AC200V 三相 50/60Hz	丸刃寸法 (mm)	200
能力	コンベア速度に依存	付属工具箱	○

※本仕様は改良のため、予告なく変更することもあります。



注意事項

- ご使用の際は、取扱説明書をよくお読みのうえ正しくご使用ください。
- 水、湿気、湯気、ほこり、油煙等の多い場所に設置しないでください。火災、故障、感電などの原因となることがあります。
- 本機はパン以外には、ご使用しないでください。



スライス システムを開発する

富士島工機株式会社

- 本 社 〒651-2228 神戸市西区見津が丘2丁目3-11
TEL.(078)998-3211(代表) FAX.(078)998-3217
- 東京支店 〒157-0061 東京都世田谷区北烏山1丁目7-4
TEL.(03)3309-6141(代表) FAX.(03)3326-0334
- 福岡営業所 〒816-0094 福岡市博多区諸岡5丁目25-7
TEL.(092)575-1291(代表) FAX.(092)574-6491