

# FUJISHIMA SLICER

調理パン V カットスライサー

## FK7SCV



美しい、速い、静か

高性能な V カットスライサーです。



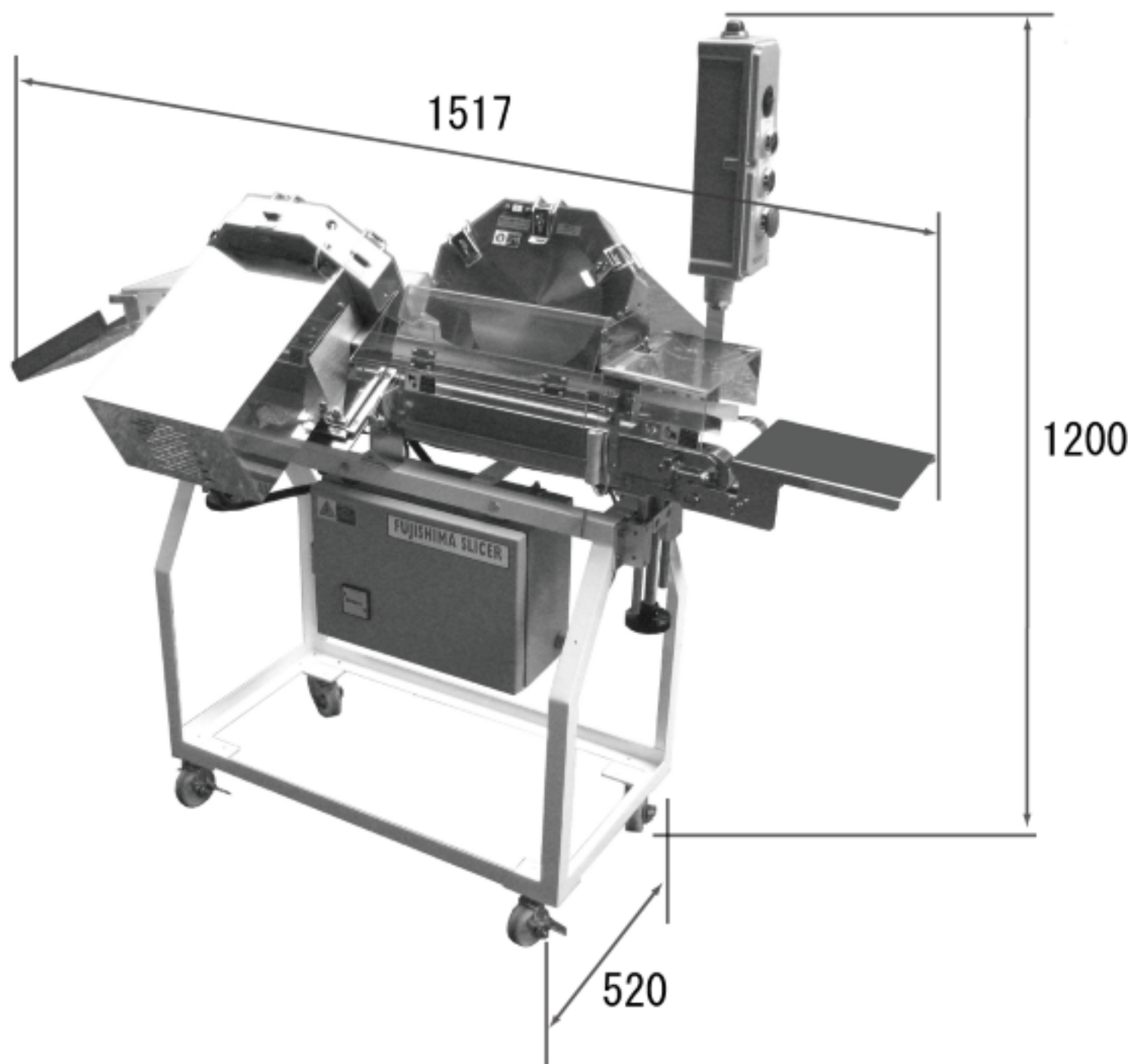
スライス システムを開発する

富士島工機株式会社

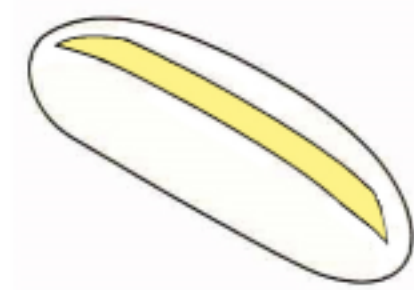


さらに高性能な  
Vカット・コンパクト  
スライサーです。

## FK7SCV



- ◆ 丸刃周速度が毎分 110m で回転。  
美しいカット面です。
- ◆ 1 時間 3000 本以上のスライス OK。  
速い生産が可能。
- ◆ 三相にて運転。  
静かなスライサーです。
- ◆ 2 枚の刃物で美しい V カット。  
品質が高まります。
- ◆ V カットの角度、深さも変えられます。



据付寸法 (mm)	1517 X 520 X 1200	重量 (Kg)	80
電源	AC200V 三相 50/60Hz	丸刃寸法 (mm)	200
能力	19.5m/分 (コンベア速度)	付属工具箱	○

※本仕様は改良のため、予告なく変更することもあります。



### 注意事項

- ご使用の際は、取扱説明書をよくお読みのうえ正しくご使用ください。
- 水、湿気、湯気、ほこり、油煙等の多い場所に設置しないでください。火災、故障、感電などの原因となることがあります。
- 本機はパン以外には、ご使用しないでください。



スライス システムを開発する

## 富士島工機株式会社

- 本 社 〒651-2228 神戸市西区見津が丘2丁目3-11  
TEL.(078)998-3211(代表) FAX.(078)998-3217
- 東京支店 〒157-0061 東京都世田谷区北烏山1丁目7-4  
TEL.(03)3309-6141(代表) FAX.(03)3326-0334
- 福岡営業所 〒816-0094 福岡市博多区諸岡5丁目25-7  
TEL.(092)575-1291(代表) FAX.(092)574-6491