

FUJISHIMA SLICER

調理パンスライサー

FK-8SC

静かで、高性能な
背割り、腹割りスライサーです。



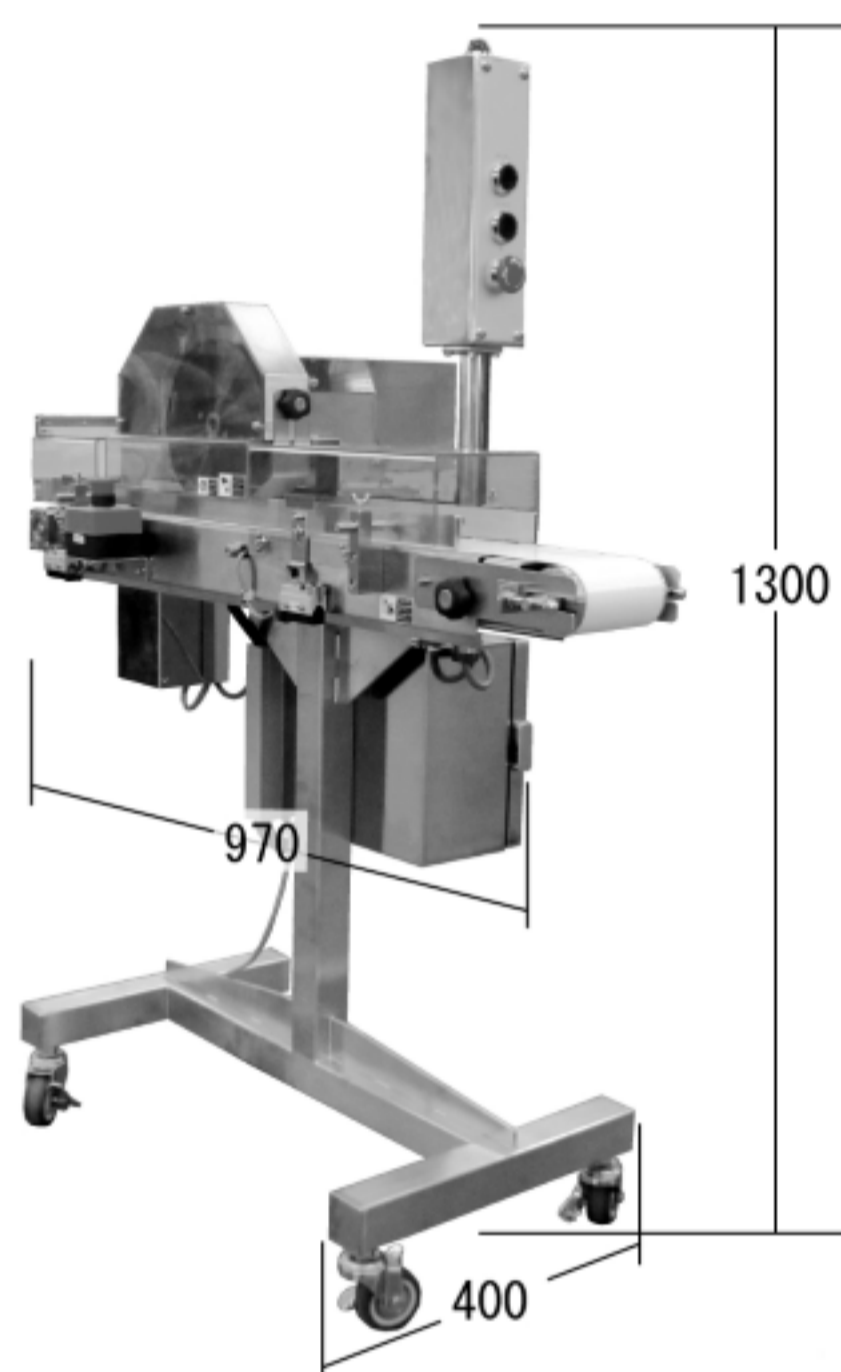
スライス システムを開発する

富士島工機株式会社

スライスが速く、静かで

さらに切り口が美しい高性能なスライサーです。

FK-8SC

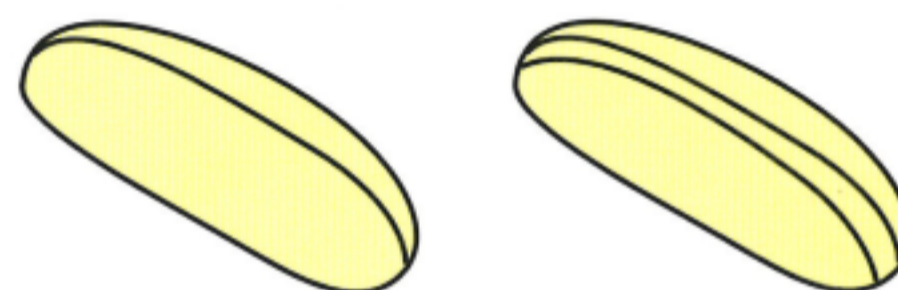


◆丸刃周速度が毎分110mで、美しい切り口に仕上げます。

◆わずか100Wのモーターで、1時間3000本以上をスライスします。

◆刃物も、機体も耐久性は抜群です。

★他にダブルサンド用、2枚刃付きFK-8SCWも製作いたします。



据付寸法 (mm)	970×400×1300	ベルト巾 (mm)	100
モーター	分相100V.100Wブレーキモーター) .40W	重量 (kg)	54
装置	上下左右稼働 ガイド付	丸切寸法 (mm)	200
※本仕様は改良のため、予告なく変更することもあります。		付属工具箱	○



注意事項

- ご使用の際は、取扱説明書をよくお読みのうえ正しくご使用ください。
- 水、湿気、湯気、ほこり、油煙等の多い場所に設置しないでください。火災、故障、感電などの原因となることがあります。
- 本機はパン以外には、ご使用しないでください。



スライス システムを開発する

富士島工機株式会社

- 本 社 〒651-2228 神戸市西区見津が丘2丁目3-11
TEL.(078)998-3211(代表) FAX.(078)998-3217
- 東京支店 〒157-0061 東京都世田谷区北烏山1丁目7-4
TEL.(03)3309-6141(代表) FAX.(03)3326-0334
- 福岡営業所 〒812-0894 福岡市博多区諸岡5丁目25-7
TEL.(092)575-1291(代表) FAX.(092)574-6491