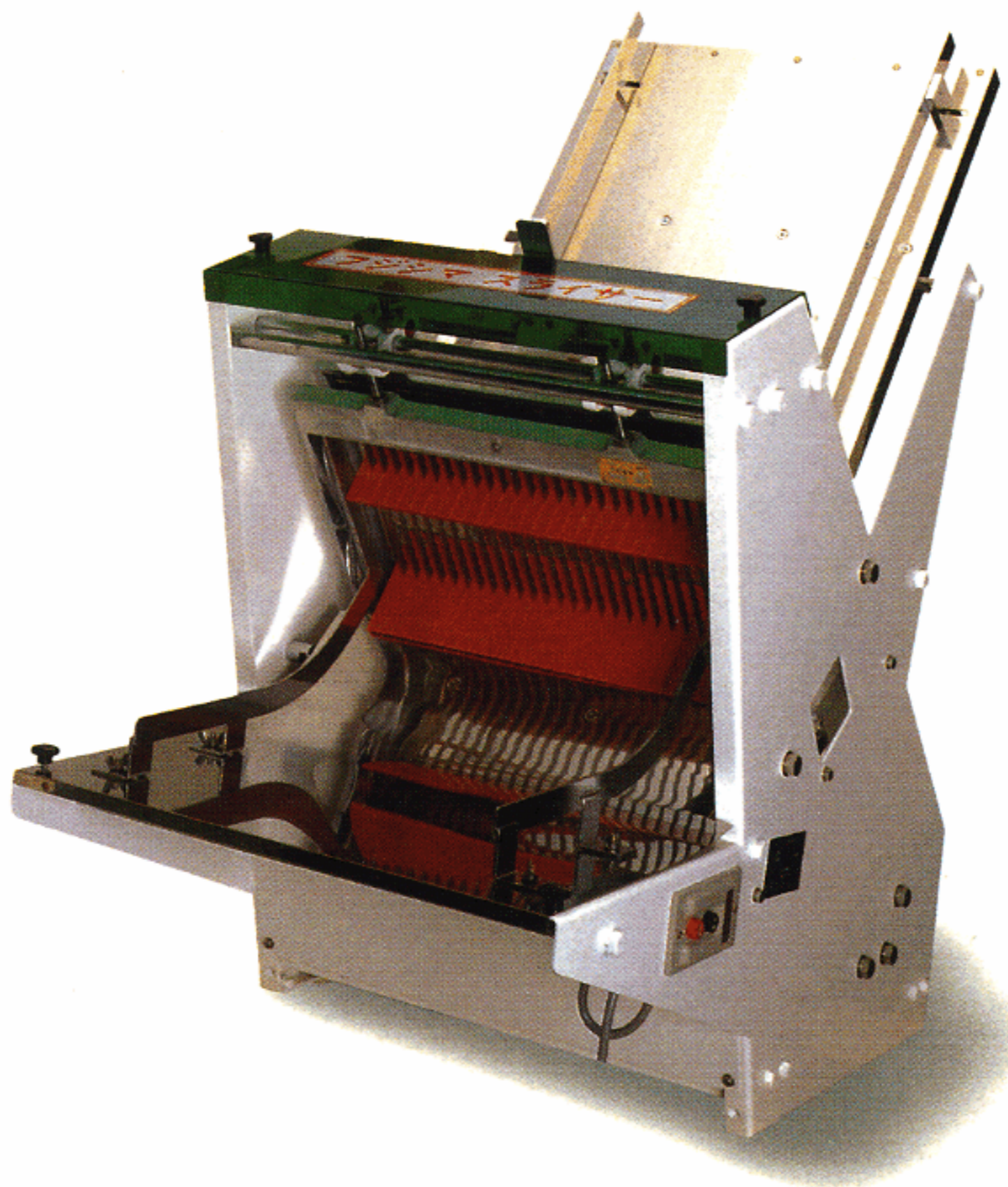
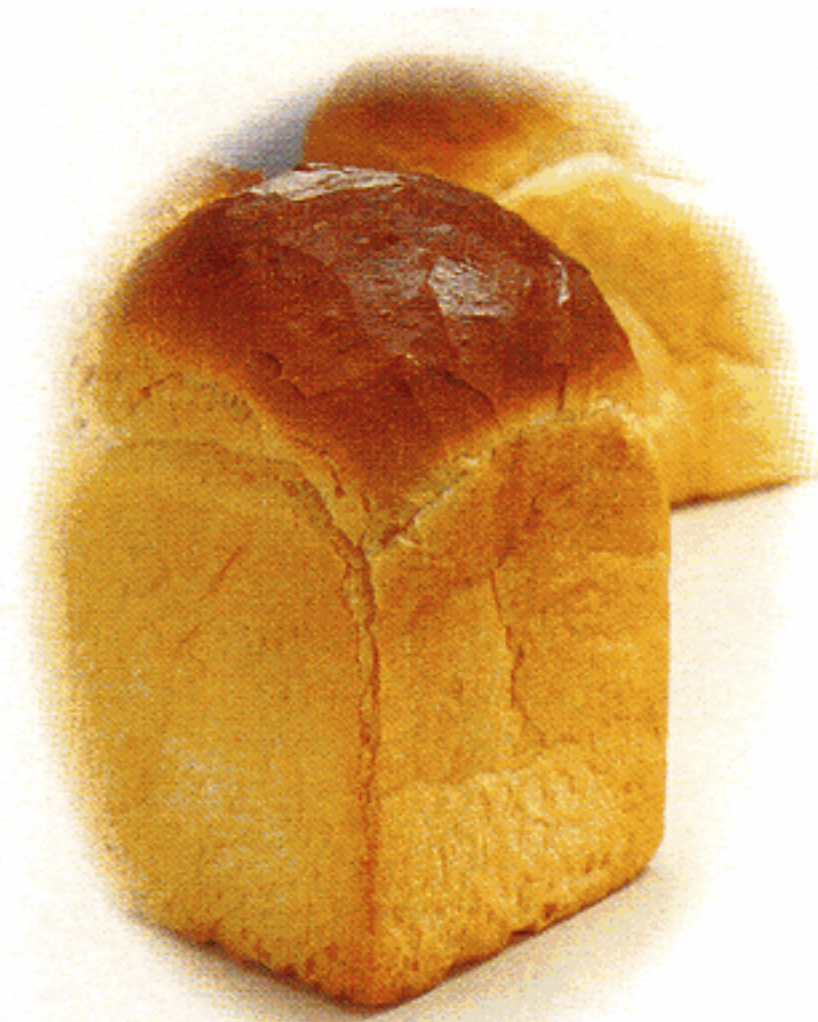


FUJISHIMA SLICER

1本切りスライサー

F-2

小さな面積で、
大きなスライス能力。

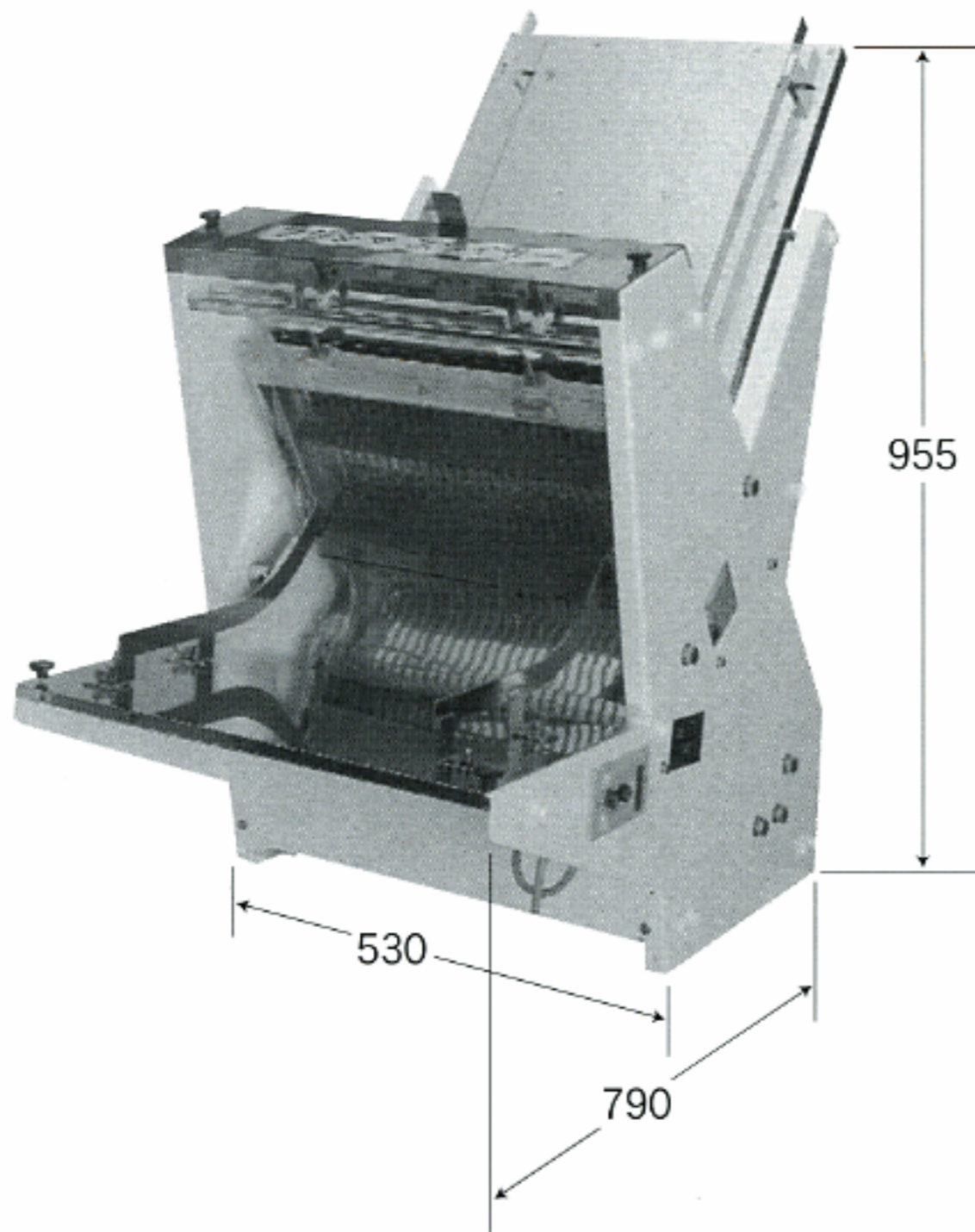


スライス システムを開発する

富士島工機株式会社

自己潤滑原動機方式の、
1本切りスライサーです。

F-2



- ◆場所をとらずに、何人分かのスライス仕事を短時間で処理します。
- ◆パンを山積みして待機し、お客様が来られたら、その場でフレッシュ・スライスが可能です。
- ◆店頭で多量にスライスする販売店や、オープン・フレッシュを身上にするウィンド・ベーカリーには最適です。
- ◆自己潤滑原動機など、独自の技術を最大に使ったメカニズムだから、切り口面がなめらかな高精度のスライサーです。

据付寸法 (mm)	530×790×955	モーター	3相 200V-200W×1 (単相100V-250W×1)
重量 (kg)	85	スライス最大寸法 (mm)	長さ370 高さ145

※本仕様は改良のため、予告なく変更することもあります。



注意事項

- ご使用の際は、取扱説明書をよくお読みのうえ正しくご使用ください。
- 水、湿気、湯気、ほこり、油煙等の多い場所に設置しないでください。火災、故障、感電などの原因となることがあります。
- 本機はパン以外には、ご使用しないでください。



スライス システムを開発する

富士島工機株式会社

- 本 社 〒651-2228 神戸市西区見津が丘2丁目3-11
TEL.(078)998-3211(代表) FAX.(078)998-3217
- 東京支店 〒157-0061 東京都世田谷区北烏山1丁目7-4
TEL.(03)3309-6141(代表) FAX.(03)3326-0334
- 福岡営業所 〒812-0894 福岡市博多区諸岡5丁目25-7
TEL.(092)575-1291(代表) FAX.(092)574-6491