

FUJISHIMA SLICER

調理パンスライサー

EXR-9

サンドイッチの三角切り、
タンザク切り兼用スライサーです。



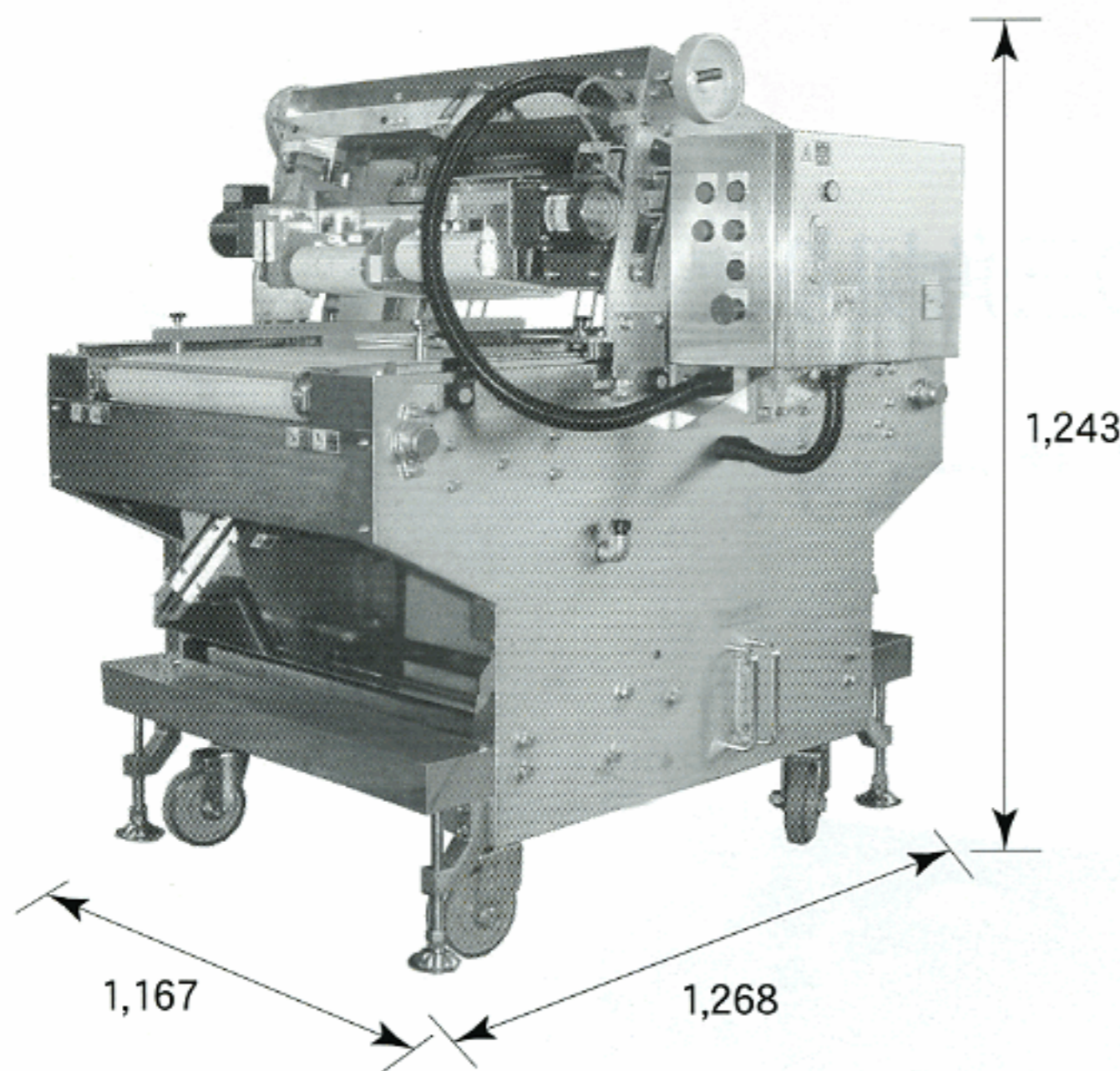
スライス システムを開発する

富士島工機株式会社

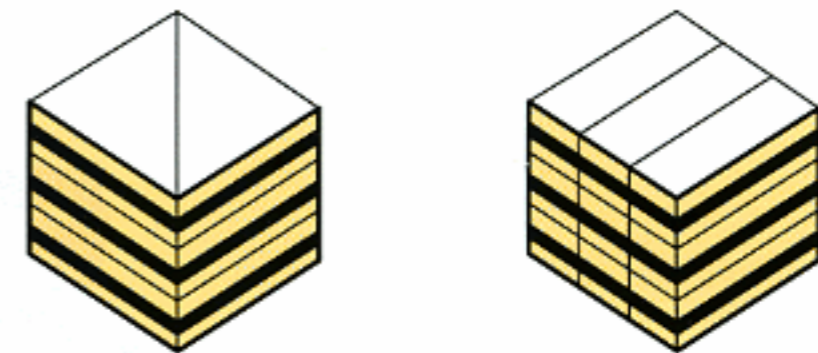
ソフトなサンドイッチを、

コンベアにセットするだけで、完全自動化できます。

EXR-9



- ◆単体での使用だけでなく、合理化ラインにも組み込めるコンパクトタイプのスライサーです。
- ◆ソフトなサンドイッチを自動スライス。美しい切断面で、商品価値を高めます。
- ◆運転操作は簡単。どなたでもラクラク作業ができます。
- ◆1台のスライサーで、三角切りとタンザク切りが同時に作業できます。
- ◆高さが違って、2列カットだから、ラクラクスライスができます。



据付寸法 (mm)	1268×1167×1243	能力	2400食/時
モーター	AC200V 三相 50Hz/60Hz 400W. 50W. 25W×2	自動ライン化	○
重量 (kg)	400	付属工具箱	○

※本仕様は改良のため、予告なく変更することもあります。



注意事項

- ご使用の際は、取扱説明書をよくお読みのうえ正しくご使用ください。
- 水、湿気、湯気、ほこり、油煙等の多い場所に設置しないでください。火災、故障、感電などの原因となることがあります。
- 本機はパン以外には、ご使用しないでください。



スライス システムを開発する

富士島工機株式会社

- 本社 〒651-2228 神戸市西区見津が丘2丁目3-11
TEL.(078)998-3211(代表) FAX.(078)998-3217
- 東京支店 〒157-0061 東京都世田谷区北烏山1丁目7-4
TEL.(03)3309-6141(代表) FAX.(03)3326-0334
- 福岡営業所 〒812-0894 福岡市博多区諸岡5丁目25-7
TEL.(092)575-1291(代表) FAX.(092)574-6491