

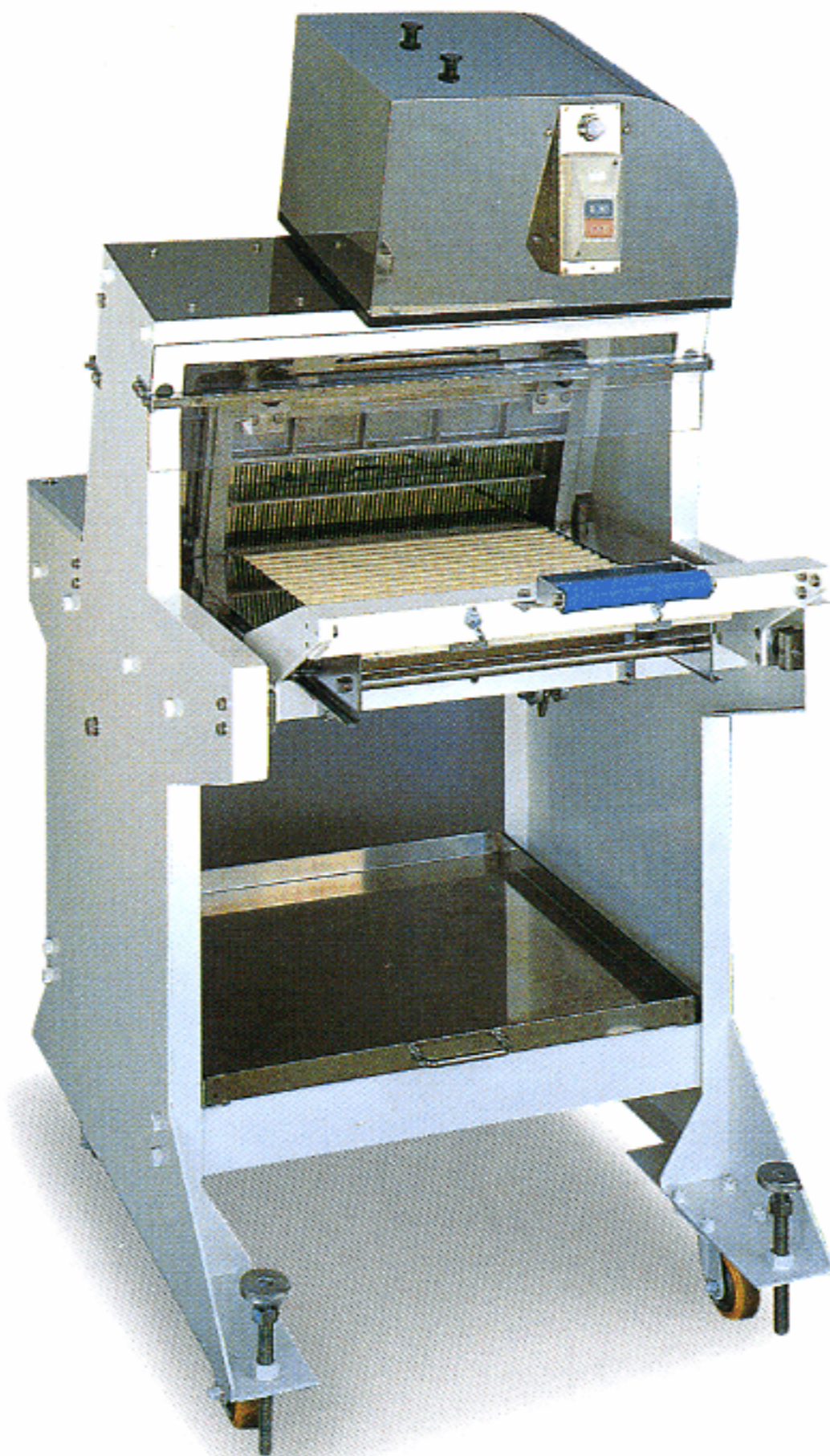
FUJISHIMA SLICER

洋菓子スライサー

EXR-7

省スペース化、
高効率化を

追求したスライサーです。



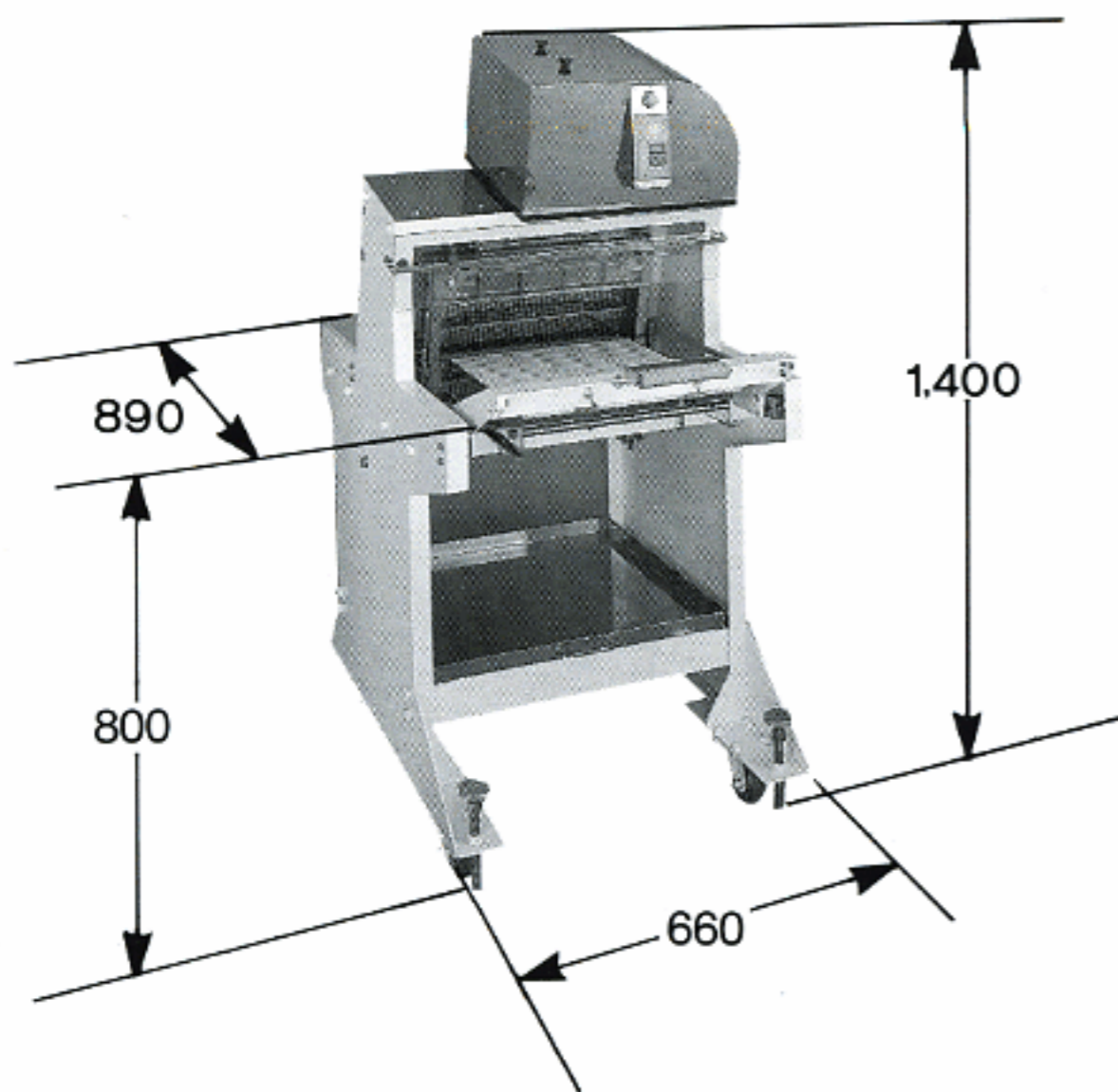
スライス システムを開発する

富士島工機株式会社

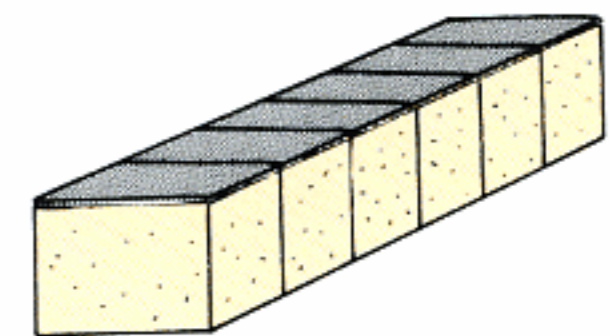
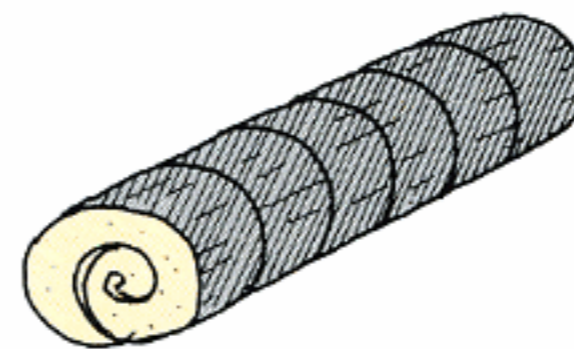
紙ごと切れる

高効率・高精度のスライサーです。

EXR-7



- ◆フジシマの磨きぬかれたノウハウをコンパクトボディに搭載したスライサーです。
- ◆高さ120mm、幅380mmまでの多品種の和洋菓子を自在に切ることができます。さらにカステラなどのシキ紙をもった商品も紙ごと切ることができます。
- ◆ロールケーキ、バームクーヘン、ショートケーキ、フルーツケーキ、ながさきカステラ、シートパンなどに最適です。
- ◆刃物を駆動するエンジンを本体上部に配することにより、エンジントラブルをなくし、また本体下部の粕受けトレイにより、作業を行いやすくしました。



据付寸法 (mm)	890×660×1400	ローラー巾	フリーローラー 12φまたは25φ 380mm
モーター	AC200V 3相 400W 50Hz/60Hz	スライス寸法 (mm)	ピッチ 3~360 高さ120 幅380 長さ380
重量 (kg)	100	付属工具箱	○
能力	手動任意 ロールケーキ/3秒	オプション	アルコール点滴装置

※本仕様は改良のため、予告なく変更することもあります。

⚠ 注意事項

- ご使用の際は、取扱説明書をよくお読みのうえ正しくご使用ください。
- 水、湿気、湯気、ほこり、油煙等の多い場所に設置しないでください。火災、故障、感電などの原因となることがあります。
- 本機は洋菓子以外には、ご使用しないでください。



スライス システムを開発する

富士島工機株式会社

- 本 社 〒651-2228 神戸市西区見津が丘2丁目3-11
TEL.(078)998-3211(代表) FAX.(078)998-3217
- 東京支店 〒157-0061 東京都世田谷区北烏山1丁目7-4
TEL.(03)3309-6141(代表) FAX.(03)3326-0334
- 福岡営業所 〒816-0094 福岡市博多区諸岡5丁目25-7
TEL.(092)575-1291(代表) FAX.(092)574-6491