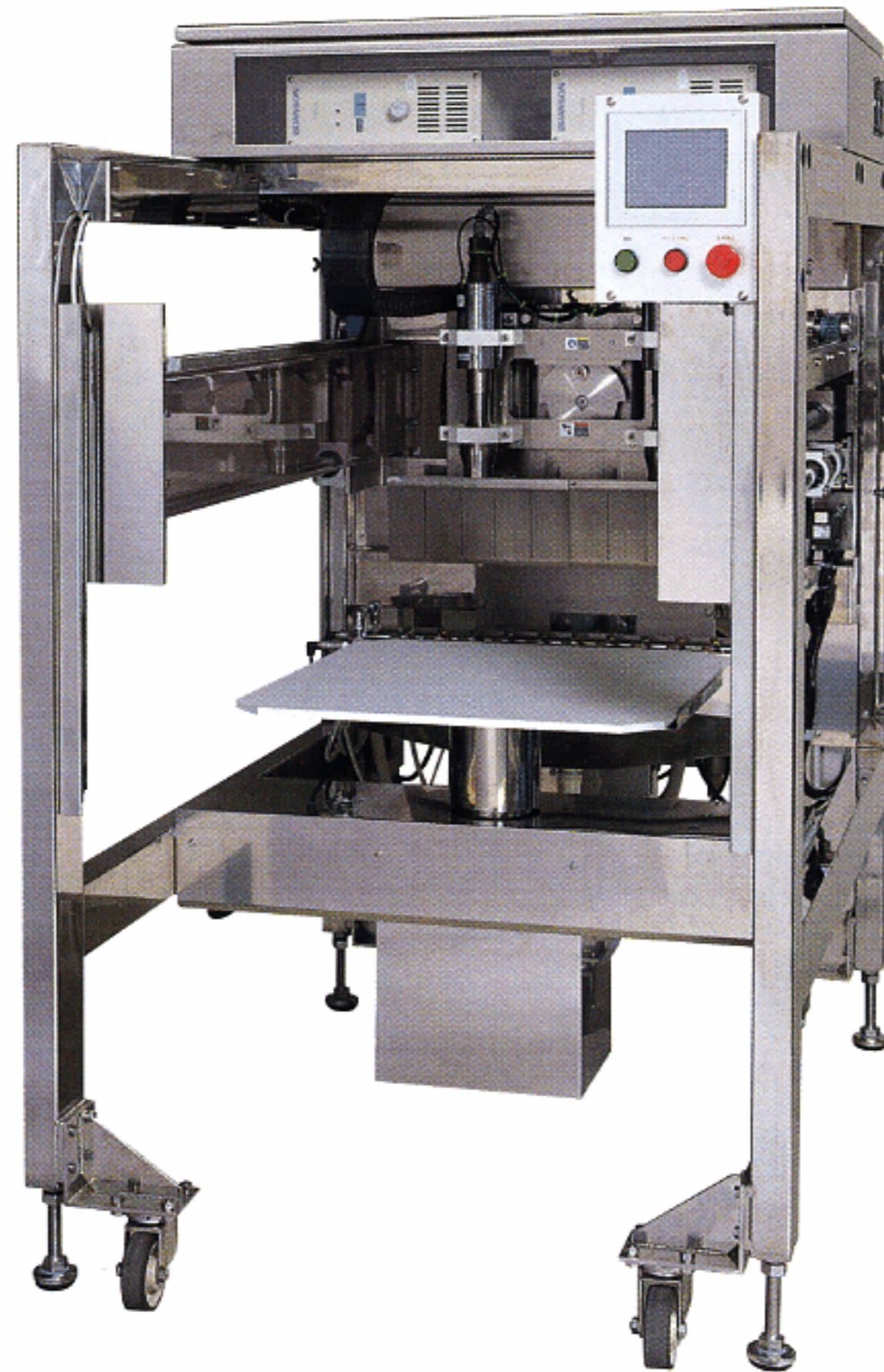
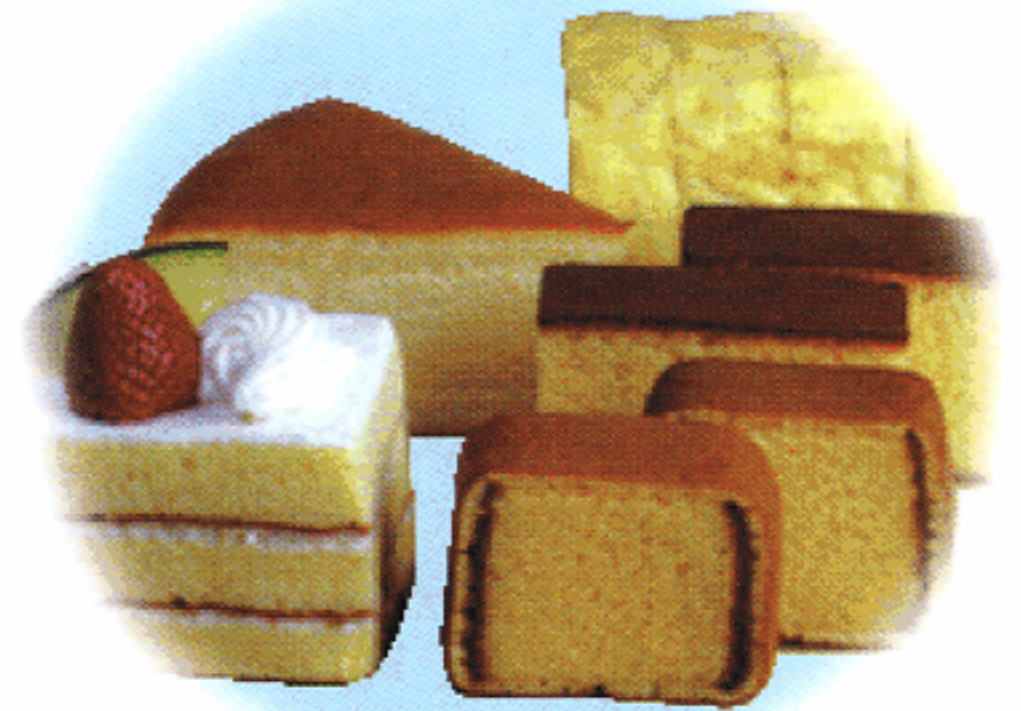


FUJISHIMA SLICER

洋菓子スライサー

EVX-2U

タテ・ヨコ・斜め切り自由に選択
超音波で美しい切断面！

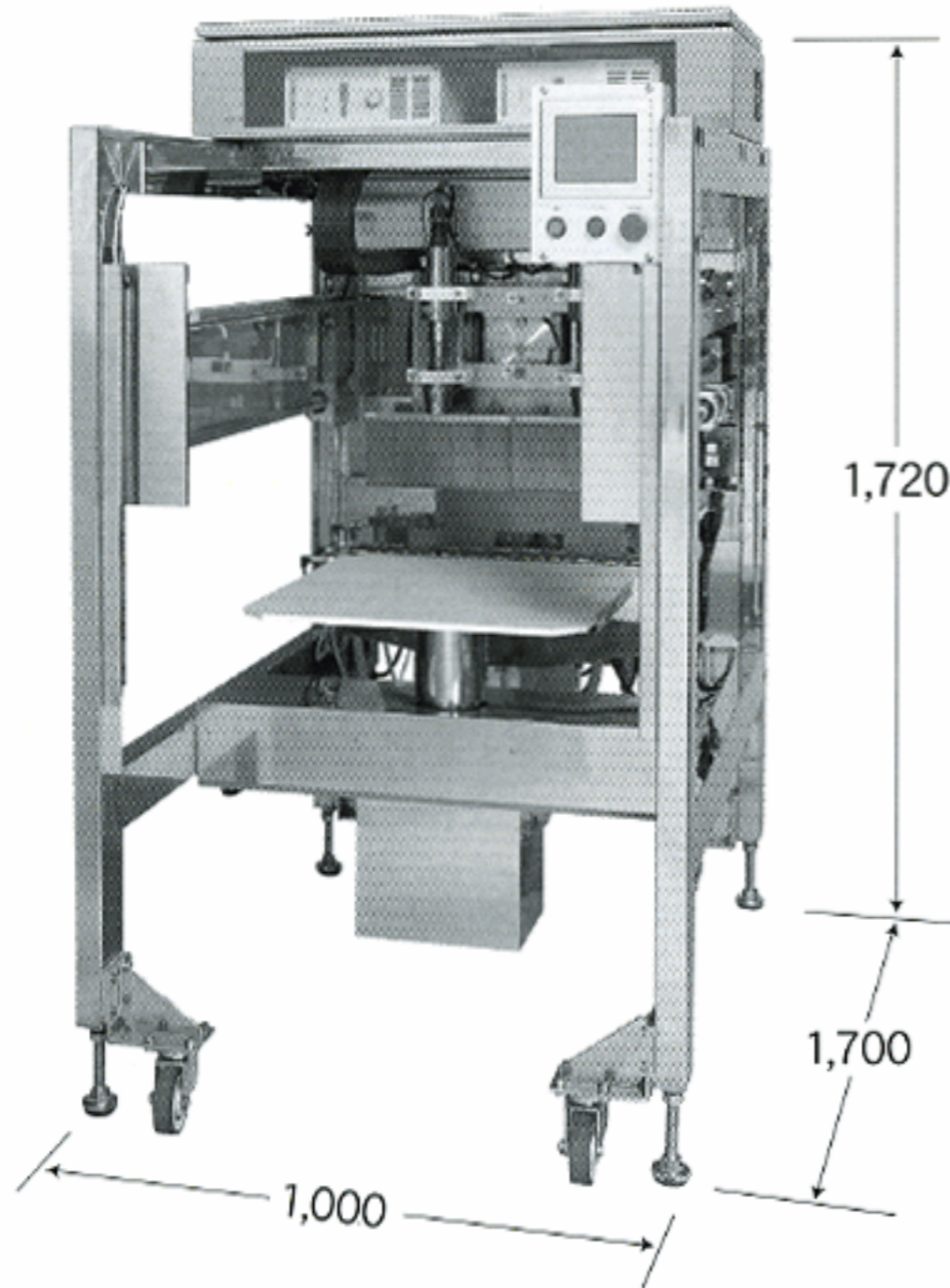


スライス システムを開発する

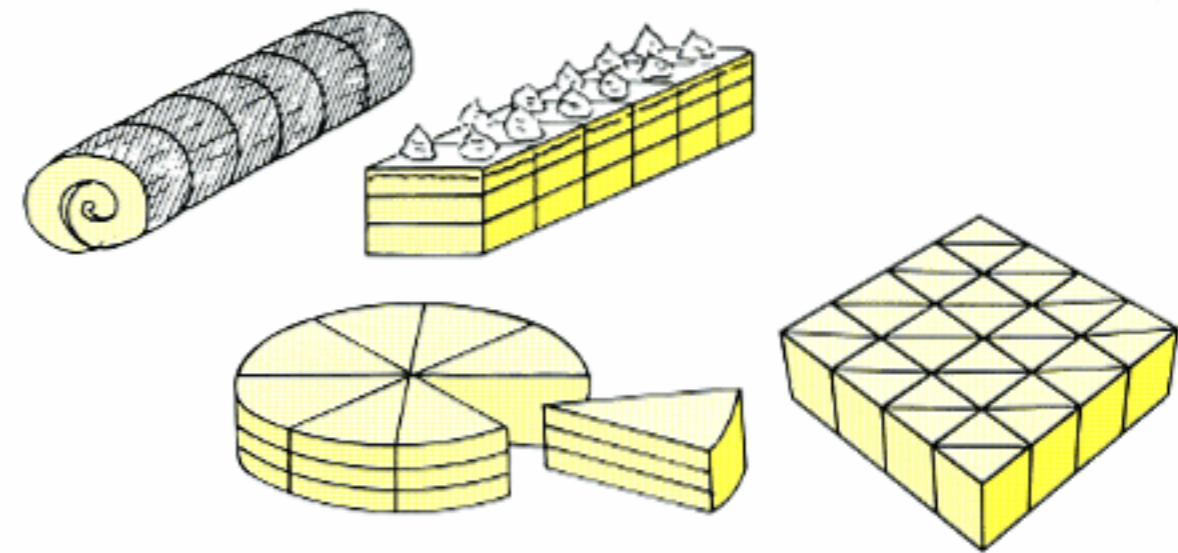
富士島工機株式会社

超音波マルチスライサー

EVX-2U



- ◆ショートケーキ、シートパンをタテ、ヨコ、ナナメに自動スライスできます。
- ◆ロールケーキ、丸バームクーヘン等を並べて、一括スライスできます。
- ◆丸形のケーキも6等分から、16等分までカットできます。
- ◆スライス寸法、スライス個数をセットするだけで、任意のスライスができます。
- ◆当社オリジナルの超音波刃物は毎秒2万回振動で切るため抜群の切り口です。
- ◆各部のモーターはサーボモーターを採用。また、スムーズな動きでケーキへの負担を減らします。



据付寸法 (mm)	1000×1700×1720	製品寸法 (mm)	380×520×70
重量 (kg)	515	丸形ケーキ	6.8.10.12.14.16等分
能力	1カット約3.5sec	エアー源	0.5MPa 40NL/分
消費電力	AC200V三相 50Hz/60Hz 4kW	カットモード	四角形、直角三角形、 菱形、トルテ、ロール
水源	0.2MPa 20L/時	オプション	アルコール用加圧タンク
カット寸法 (mm)	ピッチ10~500(取数タテヨコ各1~35以下) ただし三角形は(タテ+ヨコ-2)が35以下	アイテム登録数	四角形 7種類、直角三角形 7種類 菱形 7種類、ロール 7種類
刃物	310巾×2本	付属品	取り板 1枚(600 ^m /m×498 ^m /m×10 ^m /m) 工具箱

※本仕様は改良のため、予告なく変更することもあります。



注意事項

- ご使用の際は、取扱説明書をよくお読みのうえ正しくご使用ください。
- 水、湿気、湯気、ほこり、油煙等の多い場所に設置しないでください。火災、故障、感電などの原因となることがあります。
- 本機は洋菓子・パン以外には、ご使用しないでください。



スライス システムを開発する

富士島工機株式会社

- 本 社 〒651-2228 神戸市西区見津が丘2丁目3-11
TEL.(078)998-3211(代表) FAX.(078)998-3217
- 東京支店 〒157-0061 東京都世田谷区北烏山1丁目7-4
TEL.(03)3309-6141(代表) FAX.(03)3326-0334
- 福岡営業所 〒812-0894 福岡市博多区諸岡5丁目25-7
TEL.(092)575-1291(代表) FAX.(092)574-6491