

FUJISHIMA SLICER

水平切りスライサー

BH-33
(3段切り用)

どなたでも

スライスサイズが

自由に操作できます。



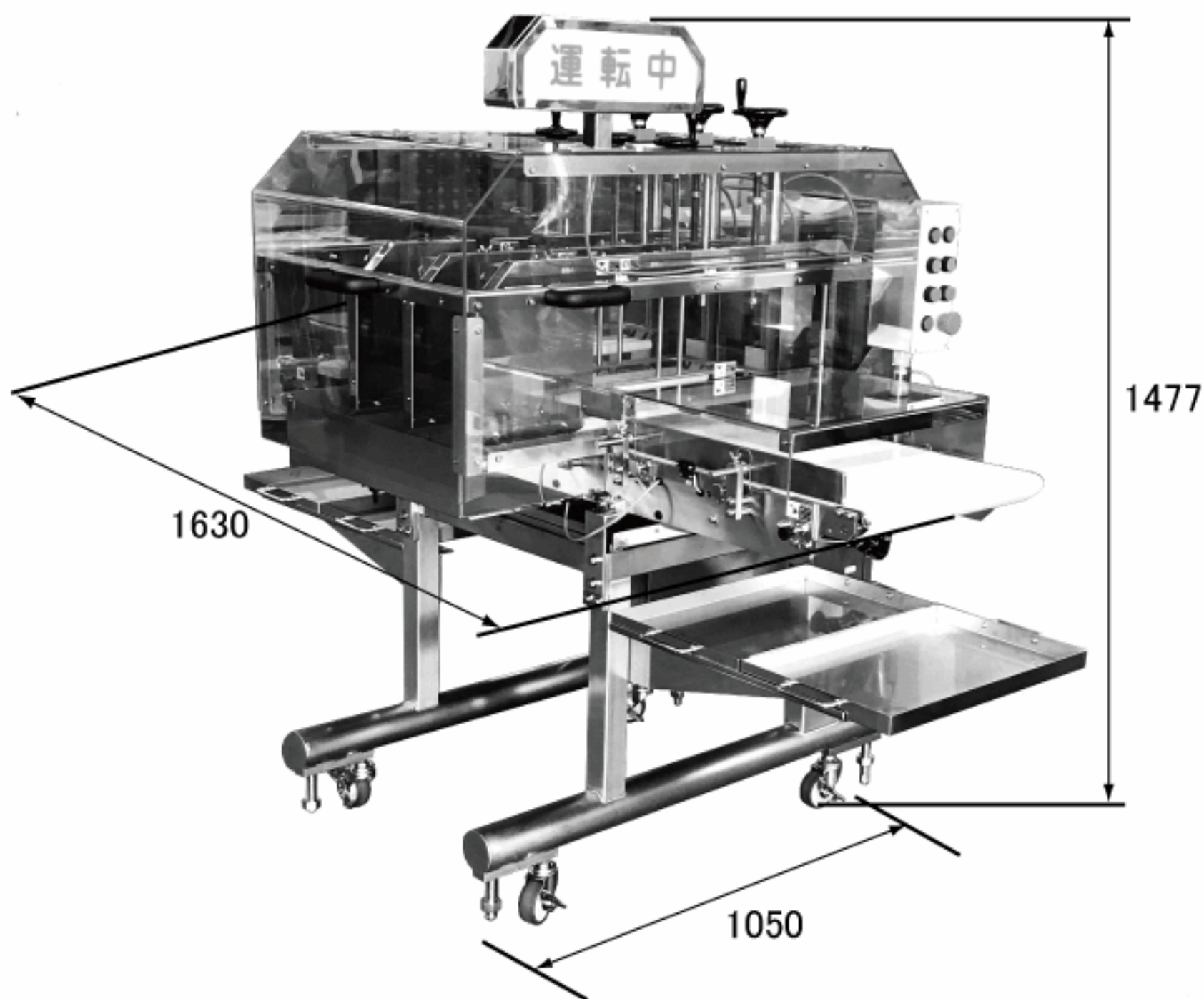
スライス システムを開発する

富士島工機株式会社

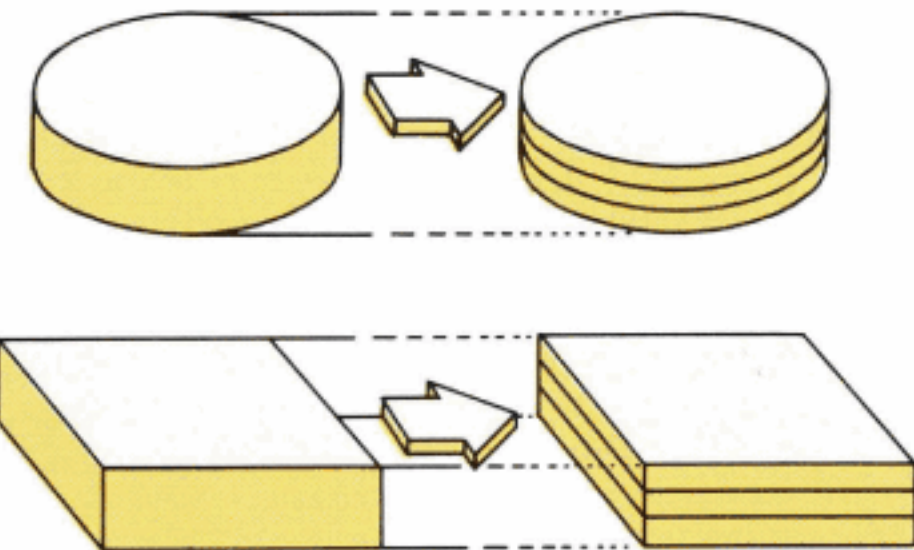
なめらかな切り口を追求した

コンパクトタイプのスライサーです。

BH-33



- ◆省スペースを重視したマシンで、どなたでもハンドルを回すだけで、スライスサイズを自由に変更することができます。
- ◆エンドレス刃の採用により、切り口がなめらかで、クリームなどを均一に塗ることができます。
- ◆デコケーキ台、スポンジシート、パンズ等に最適です。



据付寸法 (mm)	1630 X 1050 X 1477	コンベア巾 (mm)	410
電源・消費電力	AC200V, 3相, 50/60Hz 刃物 90Wx3, コンベア 90Wx1	スライス寸法 (mm)	厚さ 5 ~ 60MAX 幅 400MAX
重量 (kg)	320	付属工具箱	○
能力 コンベア速度	常用 3 ~ 9m/分 (可変速)		

※本仕様は改良のため、予告なく変更することもあります。

⚠ 注意事項

- ご使用の際は、取扱説明書をよくお読みのうえ正しくご使用ください。
- 水、湿気、湯気、ほこり、油煙等の多い場所に設置しないでください。火災、故障、感電などの原因となることがあります。
- 本機は洋菓子・パン以外には、ご使用しないでください。



スライス システムを開発する

富士島工機株式会社

- 本社 〒651-2228 神戸市西区見津が丘2丁目3-11
TEL.(078)998-3211(代表) FAX.(078)998-3217
- 東京支店 〒157-0061 東京都世田谷区北烏山1丁目7-4
TEL.(03)3309-6141(代表) FAX.(03)3326-0334
- 福岡営業所 〒816-0094 福岡市博多区諸岡5丁目25-7
TEL.(092)575-1291(代表) FAX.(092)574-6491